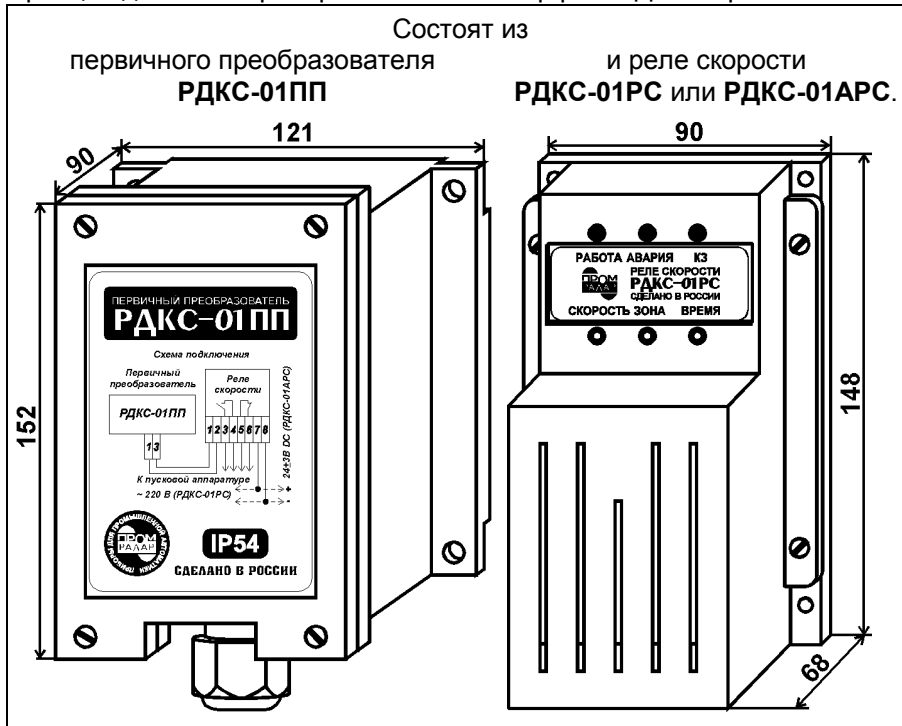


Устройства контроля скорости РДКС-01 и РДКС-01А.

Сертификат соответствия № С-RU.МТ42.В.08545 от 26.09.2011 г.

Разрешение Ростехнадзора на применение № РС 00-041403 от 07.12.2010 г.

Приборы радарного типа, предназначенные для контроля скорости движения норий и сдвоенных норий любой производительности с **металлическими или пластиковыми ковшами**. Устройства могут также использоваться на других промышленных установках с линейной (угловой) скоростью движения от 0,4 до 4 м/с. Принцип действия приборов основан на эффекте Доплера.

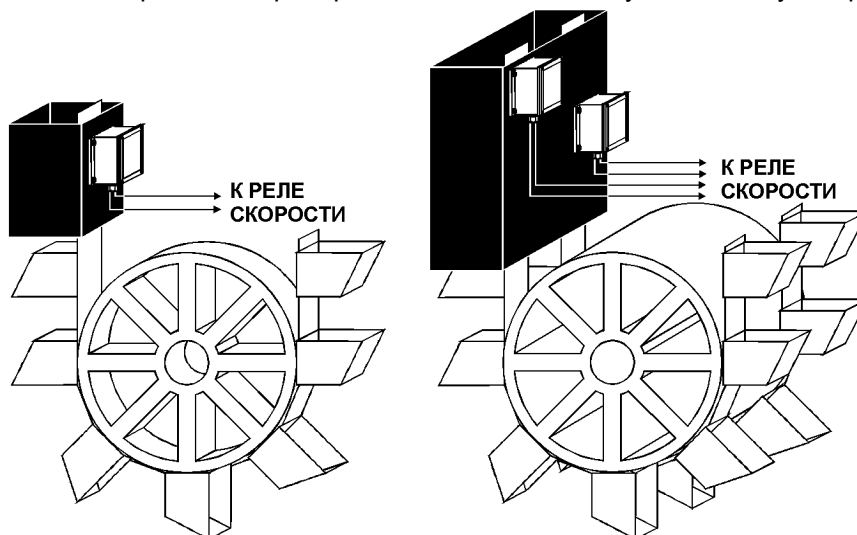


Отличаются между собой напряжением питания: **РДКС-01** питается от промышленной сети переменного тока (~187...242 В, 49-51 Гц), а **РДКС-01А** – от постоянного напряжения 24±3 В.

Первичный преобразователь (устанавливается снаружи на на короб нории в подготовленные отверстия) излучает в направлении движущейся ленты радиосигнал, который, отражаясь обратно, несет в себе информацию о скорости движения конвейера. Эта информация по двухпроводной линии поступает в реле скорости (обычно монтируется в электрощитовом помещении, рядом с пускателем). Прибор срабатывает при критическом отклонении скорости механизма от номинальной.

Линия связи длиной до 300 м может проходить любым проводом (от 0,25 до 4 мм²) вместе с силовыми цепями по общим кабельным мостам. Порог срабатывания по скорости регулируется от 10 до 30%. Выходной сигнал - контакты реле (до 2 А при напряжении до 250 В). Задержка срабатывания (1...20 сек.) учитывает время на разгон конвейера. Степень защиты РДКС-01ПП – IP54, диапазон рабочих температур - от -40 до +40 °С.

Установка первичного преобразователя на одиночную и сдвоенную нории.



ООО «Промрадар». Телефон (495) 507-51-24, 924-36-39.

143517 Московская область, Истринский район, станция Холщёвики.

Тел./факс (498) 729-28-74, 729-28-75.

E-mail: promradar@yandex.ru

<http://www.promradar.ru>